

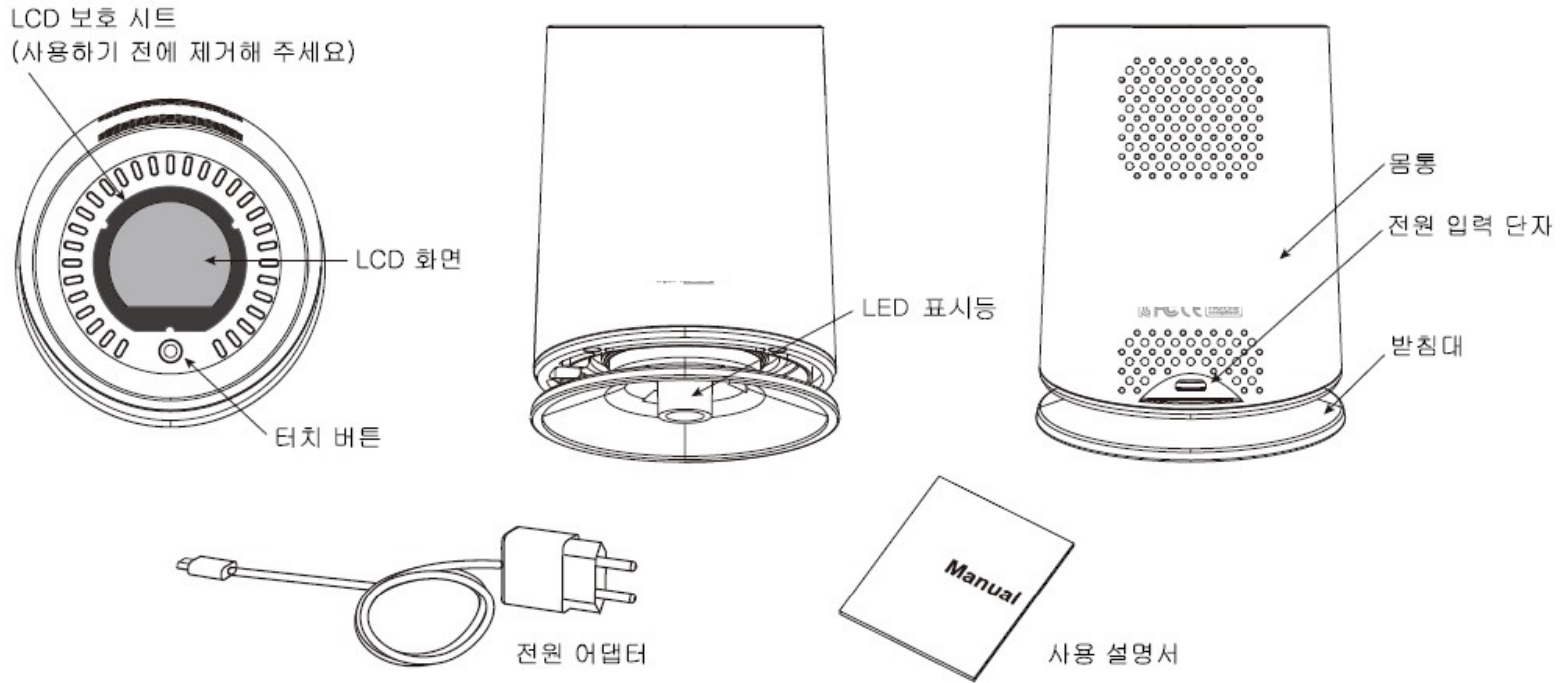
리사홈(LISAHOME) 실내 공기질 측정기

사용 설명서

(Quick Start Guide)



제품 구성품 및 명칭



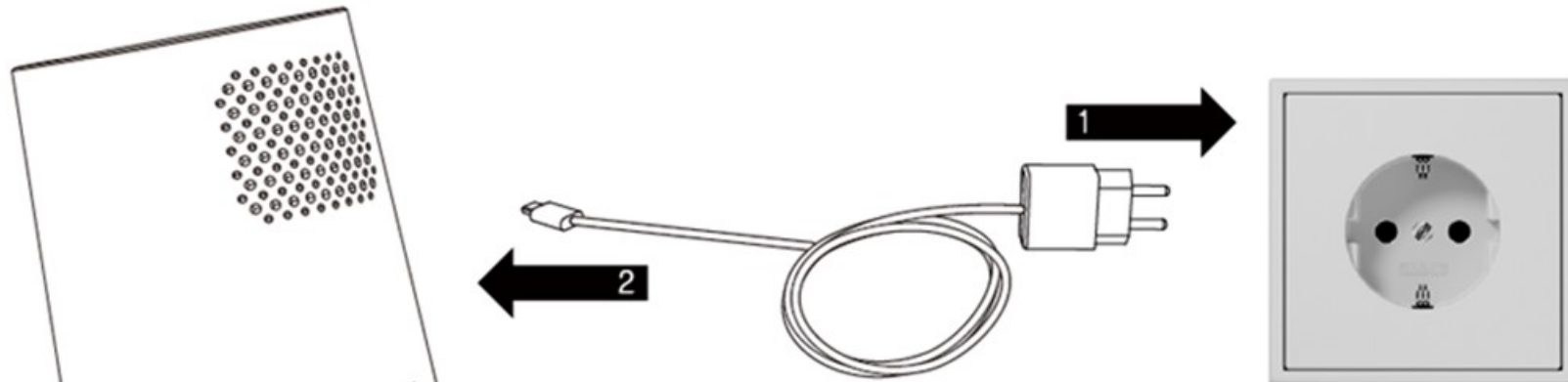
※ 박스 개봉 후 아래 구성품이 모두 있는지 확인하세요.

구성품	명 칭	설 명
본 체	LCD 보호시트	LCD 보호용 비닐 시트 (제거 후 사용)
	LCD 화면	각 메뉴별 화면 표시
	터치 버튼	화면 전환, 설정값 변경 등 사용자 버튼 입력
	몸 통	흰색 ABS 케이스
	LED 표시등	공기질 상태를 LED 색으로 표시
	받침대	반투명 PC
	전원 입력 단자	USB Micro-B type
전원 어댑터	USB 어댑터	AC110 ~ 240V / 60Hz
사용 설명서	사용 설명서	설치, 사용에 대한 간단 설명서

모델별 구분표 / 제품 작동 방법 - 연결

모델명	옵션 사항	설명
IAQM3100	IoT	IoT 와 독립형은 동일 제품으로 IoT기능 사용유무에 따라 구분됩니다.
	독립형	

※ 본문 중 **IoT** 표시는 독립형 제품에는 해당되지 않습니다.



1. 어댑터 플러그를 콘센트에 연결합니다.
2. 어댑터의 USB 커넥터를 리사홈의 전원 입력 단자에 연결합니다.
3. 모바일 앱을 휴대폰에 설치하고, 리사홈을 등록합니다.
(홈페이지의 모바일 앱 사용설명서 참조 www.lisaair.com)

IoT

제품 사양

항목		사양	비고
외형	크기	81(가로) x 103(세로) x 109(높이) mm	
전원 및 소비전력	정격 전원	AC110~240V / 60Hz	
	전원 어댑터	USB Wall Adaptor	(110V~220V, DC 5V/2A, Micro-B)
	소비전력	2W 이하	
사용 환경	동작 환경	0°C ~ 50°C, 95% 이하	결로가 없을 것. 실내용 (방수 안됨)
	보관 환경	-20°C ~ 70°C, 95% 이하	
인터넷 연결	WIFI	WIFI 802.11 b/g/n (2.4GHz)	덕내 무선공유기 필요 (Public hot spot 지원하지 않음)
	Security	Open/WEP/WPA/WPA2	
센서	센서 종류	온도, 습도, 이산화탄소(CO2), 휘발성유기화합물(TVOC), 미세먼지 (PM2.5, PM10)	제품 홈페이지(www.lisair.com)참조
Mobile App	호환성	Android v4.1이상 iOS 8 이상	별도의 모바일 앱 사용설명서 참조
인증 사항	한국	KC	R-R-TGw-IAQM-3100

주의사항 및 안전수칙



주의사항

- ✓ 본 제품은 실내용이며 방수가 되지 않습니다.
- ✓ 센서의 측정값은 사용환경, 설치장소, 교정실행 등에 따라 오차가 달라질 수 있습니다.
- ✓ 내부 센서들은 장시간 연속적으로 동작하면서 자동교정과 함께 정확한 측정값을 계산하도록 되어 있습니다. 측정오차와 제품 수명에 영향을 미치게 되니 빈번한 전원 on/off 는 삼가하여 주세요.
- ✓ 실내 공기 흐름이 원활한 곳에 설치 해 주세요. 공기가 정체된 장소에서는 측정값의 의미가 제한적이게 됩니다.
- ✓ 제품을 수평선에 맞게 설치해 주세요. 기울어진 상태에서는 측정값의 오차가 커질 수 있습니다.
- ✓ 본 기기를 바닥으로부터 최소 20cm 상의 위치에서 설치 및 측정하세요.



안전수칙

- ✓ 실외 및 결로가 있는 환경에서는 사용을 피해 주십시오. 실내에서도 강한 직사광선, 부식성 가스 등은 피해 주세요.
- ✓ 내부에 발광장치를 사용하고 있습니다. 폭발할 수 있는 기체가 있는 곳에서는 사용을 하지 마세요.
- ✓ 전원 어댑터는 반드시 동봉된 것 또는 같은 규격의 제품을 사용해 주십시오.
- ✓ 사용 중 제품을 임의로 분해하거나 조립하지 마십시오.
- ✓ 낙하, 외부충격 등에 의해 파손될 수 있으니 취급에 유의하여 주십시오.
- ✓ 이상 안전수칙을 지키지 않아서 발생한 사고나 문제에 대해서는 당사는 책임을 지지 않습니다.

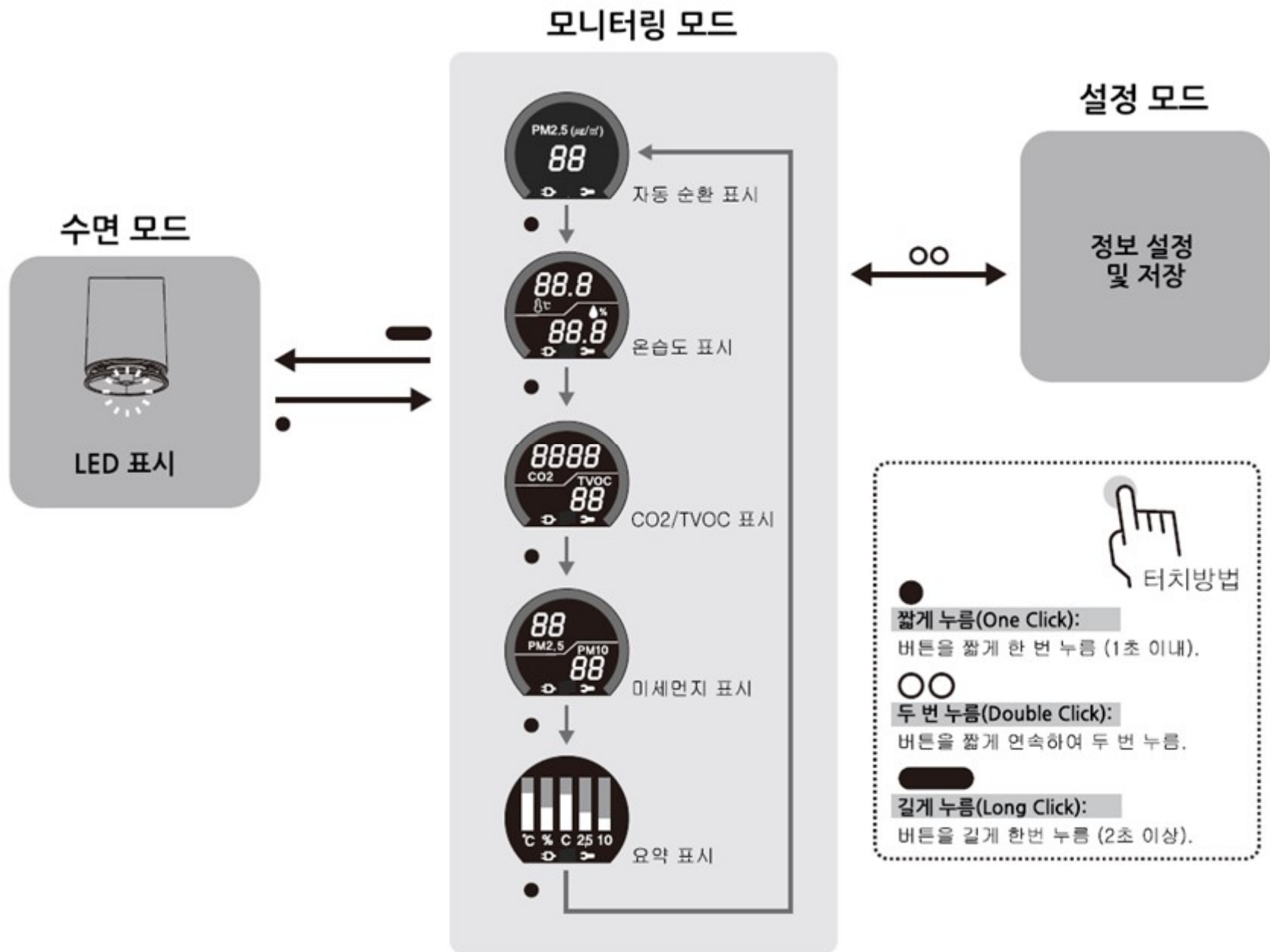
제품 보증서

- 본 제품의 보증기간은 구입일로부터 1년입니다. 보증기간 내 고장이 발생한 경우는 무상 서비스를 받을 수 있습니다.
- 보증기간 이후에는 유상으로 서비스를 제공 받을 수 있습니다.
- 단, 소비자 피해보상규정의 유상서비스에 해당하는 경우(사용자의 과실로 인한 제품 훼손 등)에는 보증기간이라도 유상으로 서비스가 제공됩니다.
- 서비스 처리 중의 운송비는 무상서비스의 경우 상호 편도 부담, 유료서비스의 경우 소비자 부담입니다.
- 본 보증서는 대한민국 내에서만 유효하며, 재발행 하지 않습니다.

제품명	리사홈(LISAHOME) 실내 공기질 측정기
모델명	IAQM3100
제품 분류	실내 공기질 측정기
제품 번호	제품 뒷면에 표시
구입일	년 월 일
구입처	
보증기간	구입일로부터 1년
제조사/제조국가	(주)티지웨이브 / 대한민국
판매자	(주)티지웨이브
고객센터	T. 1544-5199

※ 구입일과 구입처가 기재된 보증서를 제시하셔야 서비스를 보장 받을 수 있습니다.

본체 사용방법 - 화면 메뉴 구성 및 버튼 사용법

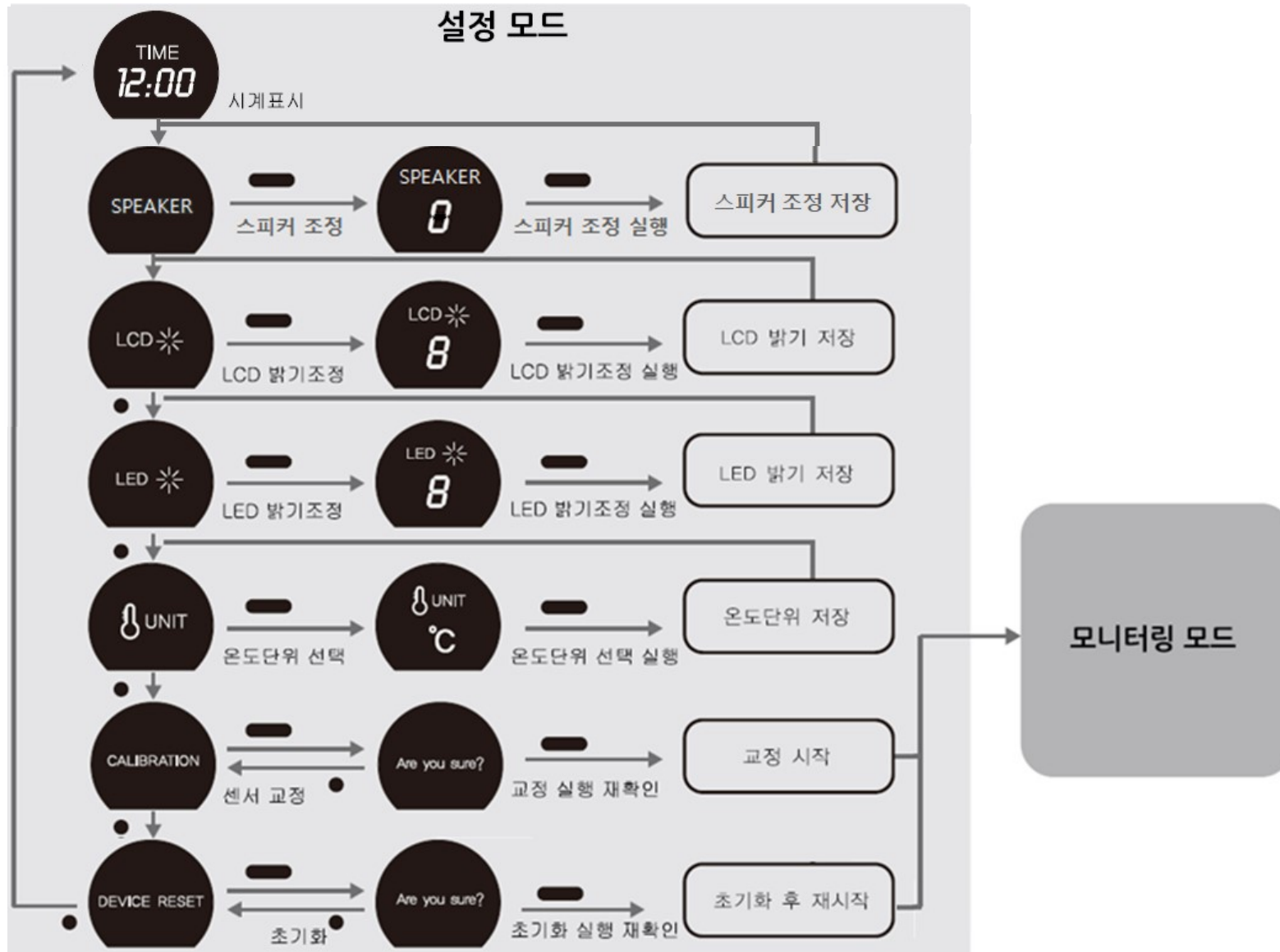


본체 사용방법 - 화면 메뉴 구성 및 버튼 사용법

모드	메뉴	설명
수면 모드	LED 표시	LCD 화면이 꺼지고, 센서 측정값 중 가장 낮은 공기질 상태에 대하여 LED 표시등의 색으로 표시합니다. (나쁨/노란색 또는 매우나쁨/빨간색의 경우 LED표시등이 깜박거림)
모니터링 모드	자동 순환 표시	온도>습도>CO2>TVOC>PM2.5>PM10 의 순으로 차례로 측정값을 표시합니다. (표시간격 약 5초)
	온습도 표시	온도와 습도 측정값만을 고정적으로 표시합니다.
	CO2/TVOC 표시	CO2와 TVOC 측정값만을 고정적으로 표시합니다.
	미세먼지 표시	PM2.5와 PM10 측정값만을 고정적으로 표시합니다.
	요약 표시	각 센서 측정값의 공기질 상태를 그래프로 요약하여 표시합니다.
설정모드	정보 설정 및 저장	여러가지 정보에 대한 설정을 하고 저장합니다. 두번 누름(Double Click)을 하여 모니터링 모드와 설정 모드를 오갈 수 있습니다.

※ IAQM3100 에서는 공기질의 나쁨, 매우나쁨시 멜로디 알림 기능이 추가되었습니다.

본체 사용방법 - 설정 메뉴 구성



본체 사용방법 - 설정 메뉴 구성

메뉴		설명	
설정 모드	스피커 조정	측정값이 보통 → 나쁨, 나쁨 → 매우나쁨으로 변할 때 내장 스피커를 통해 경고음을 울릴 수 있습니다. (스피커 설정모드 0 : 스피커 꺼짐, 1 : 스피커 켜짐) One Click : 값을 0 또는 1로 변경합니다. Long Click : 변경된 값을 저장하고 메뉴로 복귀합니다. Double Click : 변경된 값을 저장하지 않고 원래 값으로 돌아가서 모니터링 모드로 복귀합니다.	
	LCD / LED 밝기 조정	LCD화면과 LED 표시등의 밝기를 0~10 단계로 조정할 수 있습니다. (0 : 꺼짐, 1 : 가장어두움, 10 : 가장밝음, LCD의 경우 0없음) One Click : 밝기가 1씩 증가합니다. Long Click : 변경된 밝기를 저장하고 메뉴로 복귀합니다. Double Click : 변경된 값을 저장하지 않고 원래 값으로 돌아가서 모니터링 모드로 복귀합니다.	
	온도단위선택 및 실행	온도 측정값의 표시단위를 선택합니다. (°C : 섭씨온도, °F : 화씨온도) 버튼 기능은 LCD / LED 밝기 조정을 참조하세요.	
	센서 교정	CO2 / TVOC 센서를 'Clean Air' 환경에서 수동교정합니다.	
	WIFI 설정	리사홈이 연결될 WIFI를 설정합니다. Double Click : WIFI 설정을 취소하고 모니터링 모드로 복귀합니다.	IOT
	리사홈 초기화	내부에 저장된 모든 데이터를 삭제하고, 공장 출하시점으로 초기화 한 후 재시작합니다.	
	교정 / 초기화 실행 재확인	센서교정이나 리사홈 초기화를 선택한 경우, 한번 더 확인하는 절차입니다. Long Click : 실행. One Click or Double Click : 취소.	

사용방법 – 기타

공기질 표시 테이블

• 측정한 각 센서별 공기질은 아래와 같이 4단계로 구분되어 LCD 화면과 LED, 그리고 App에서 해당 색(Color)으로 표시 됩니다.

색상	공기질 상태	온도	습도	이산화탄소 (CO2)	휘발성유기화합물 (TVOC)	미세먼지 (PM2.5)	미세먼지 (PM10)
파란색(BLUE)	좋음	22°C~ 26°C	40%~60%	650ppm 이하	130ppb 이하	15ug/m3 이하	30ug/m3 이하
녹색(GREEN)	보통	20°C~ 22°C, 26°C~ 28°C	30%~40%, 60%~70%	651~1000ppm	131~261ppb	16~35ug/m3	31~80ug/m3
노란색(YELLOW)	나쁨	15°C~ 20°C, 28°C~ 31°C	20%~30%, 70%~80%	1001~2000ppm	262~522ppb	36~75ug/m3	81~150ug/m3
빨간색(RED)	매우 나쁨	15°C 미만, 31°C 초과	20% 미만, 80% 초과	2000ppm 초과	522ppb 초과	75ug/m3 초과	150ug/m3 초과

처음 사용하시는 분을 위한 참고 사항

- **WIFI/앱 연결 없이 단독으로 리사홈을 사용하고자 하는 경우** : 전원 연결 후 나타나는 LCD의 WIFI 설정 화면에서 Double click하면 모니터링 모드로 갑니다.
- **LCD 하단의 파란색 스페너 표시** : 전원 연결(또는 초기화, 업그레이드) 후 3일간 초기 자동교정을 실행하는 중임을 표시합니다. 이 기간 동안에는 일부 센서의 오차가 규격보다 클 수도 있습니다. 초기 자동 교정이 완료되어 스페너 표시가 없어질 때까지 가급적 전원을 계속 연결하여 주세요.



온도



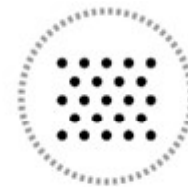
습도



CO2



TVOC



PM2.5



PM10

제품명 : LISAHOME

모델명 : IAQM3100

제품분류 : 실내 공기질 측정기

제조사/제조국가 : (주)티지웨이브 / 대한민국

고객센터 : 1544-5199

